

High Productivity Cooking PROTHERMATIC TRYCKSTEBBORD, TIPPBART 170L, KÄRNTEMPGIVARE

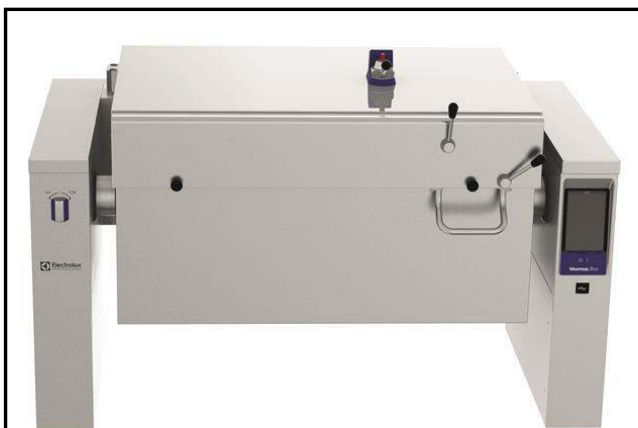
Produkt # _____

Modell # _____

Namn # _____

SIS # _____

AIA # _____



586247 (PUET17KCEO)

ProThermatic tryckstekbord,
tippbart, 170L,
kärntempgivare, kroppshöjd
700 mm, fristående, djup
900 mm

Kort specifikation

Pos.

Tillverkad i AISI 304 rostfritt. Compoundbotten. 18mm tjock botten (15mm kolstål och 3 mm AISI 316 rostfritt stål). Isolerat och balanserat lock. Motoriserad tippning med variabel hastighet. Kilteln kan vinklas efter 90° för att helt tömmas på mat. Elektriska värmeelementen under brunnen. Säkerhetstermostat skyddar från överhettning. Den elektroniska styrningen av botten temperatur ger snabb reaktion och exakt följsamhet till förvalda tillagningstemperaturer mellan 50° och 250°C. Automatisk avlägsnande av ånga vid slutet av tillagningscykeln. Det kan användas för att pochera, eller ångkokning (med locket öppet); sjudning eller kokning (med öppet eller stängt lock). Tryckkokning av flera produkter är möjlig tack vare användning av suspenderade GN1/1 kantiner. TOUCH kontrollpanel. SOFTfunktion. PRESSURE funktion. Möjlighet att lagra recept i singel eller multifas tillagningsprocess, med olika temperaturinställningar. Inbyggd temperaturgivare för exakt kontroll över tillagningen. Kärntempgivare ger effektiv temperaturkontroll. Kapslingsklass IPX6. Konfiguration: Fristående eller mot vägg. Installationsalternativ (ingår ej): golvmonterad på 200 mm höga fötter eller sockel.

Huvudfunktioner

- Multifunktionsenhet för stekning, bräsering, sjudning, kokning, tryckkokning och ångning.
- Gastronormanpassad.
- Lätt att rengöra tack vare stor radie på kanter och hörn.
- Termoblockvärmesystem för optimal temperaturfördelning och hög temperaturstabilitet.
- Två individuellt justerbara värmezoner, med en temperatursensor vardera.
- Säkerhetsmekanism förhindrar att locket öppnas vid tillagning under tryck.
- Sensorer ger effektiv temperaturkontroll: effekten tillförs vid behov för att hålla inställd temperatur utan att överskrida den.
- Med säkerhetsventil på locket undviks övertryck.
- Kortare tillagningstider tack vare arbetstryck på 0,45 bar.
- Kapslingsklass IPX6.
- Optimal värmefördelning bidrar till resultat vad gäller smak, färg och konsistens och vitaminbevaring.
- Tillagning över natten: sparar elektricitet och tid.
- Elektronisk justerbar tippning av stekbordet med "SOFT STOP". Tippning och hastighet kan justeras med precision. Kan tippas över 90°.
- Tryckfunktion: när trycklocket är låst reglerar systemet sig själv.
- Inbyggd temperatursensor för exakt kontroll över tillagningsprocessen.
- Effektiv temperaturkontroll med: kärntemporgivare, multisensor sond, 6 sensorer, 0,5° C noggrannhet.
- Överstiger inte den inställda temperaturen.
- USB-anslutning för att lätt uppdatera programvaran, ladda upp recept och ladda ned HACCP-data.

Konstruktion

- Utvändiga paneler och invändig ram tillverkad av 1.4301 (AISI 304) rostfritt stål.
- Multifunktionell tillagningsyta i 18 mm tjock sammansättning: 3 mm sandblästrad yta i 1.4404 (AISI 316L) rostfritt stål, sömlöst svetsat i botten.
- Dubbelisolerat lock i 1.4301 (AISI 304) rostfritt stål monterat i bakre delen.
- 15 mm tjockt uppvärmningsskikt dolt i botten för att ge höga värme-diffusions- och värmelagringsegenskaper.
- Vattenblandningskran finns att få som extra tillbehör för att göra vattenpåfyllningen och rengöringen enklare.

- Värmetåligt handtag med glidfri yta.
- Vinklad TOUCH-kontrollpanel monterad på framsidan. Beskrivning av displayfunktioner leder användaren genom matlagningen: visar samtidigt den faktiska och inställda temperaturen samt den inställda tillagningstiden och återstående tillagningstid; klocka; "SOFT"-kontroll för skonsam behandling av ömtålig mat; 9 sjudningsnivåer; timer för fördröjd start; feldisplay för snabb felsökning.
- Trycklocket utrustat med lås, som är enkelt och säkert.
- "Kokning-" eller "bräsering"-funktioner.
- Minimalt med trånga springor för enklare rengöring av sidorna och för att möta de högsta hygienstandarderna.
- Kan förberedas för energioptimering eller externa övervakningssystem (tillval).
- 98% återvinningsbart material; förpackningsmaterialet är fritt från giftiga ämnen.
- [NOT TRANSLATED]

Användargränssnitt & Datahantering

- Connectivity redo.

Hållbarhet



- Värmeisolering spar energi och håller lägre omgivningstemperatur.

Övriga Tillbehör

- Perforerad rostfri specialkantin för tryckstekbord 90&100L PNC 910053
- Skrapa för dumplings PNC 910058
- Upphängningsram GN1/1, passar alla tryckstekbord PNC 910191
- Perforerad bottenplåt GN 1/1, passar alla tryckstekbord PNC 910201
- Perforerad kantin med handtag GN 1/1 (djup=100mm), passar alla tryckstekbord PNC 910211
- Perforerad kantin med handtag GN 1/1 (djup=150mm) PNC 910212
- Sockel i rostfritt för tippbara enheter - fabriksstillval - mot vägg PNC 911425
- Sockel i rostfritt för tippbara enheter - fabriksstillval - fristående PNC 911455
- Hålslev till stekbord PNC 911577
- Stekspade till stekbord PNC 911578
- Perforerad kantin med handtag GN 1/1 (djup=200mm), passar alla tryckstekbord PNC 911673
- Montering på ben (istället för sockel), bottenplåt med 2 ben inkluderade, fabriksstillval, tippbara enheter, 200 mm, beställes som special PNC 911930
- Högbakkant för tippbara enheter, fabriksstillval, längd 1600 mm, passar 100&170L PNC 912188

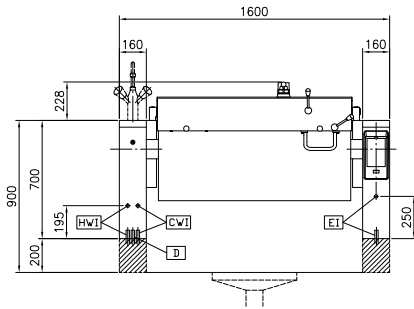
- - NOT TRANSLATED - PNC 912460
- Eluttag CEE 16A / 400V - IP67 PNC 912468
- Eluttag - CEE 32A/400V - IP67 PNC 912469
- Eluttag för Schuko typ-23, 16A/230V, inbyggd version PNC 912470
- Eluttag - Swiss type E-23 16A/230V - IP55 PNC 912471
- Eluttag - Swiss type-25 16A/400V - IP55 PNC 912472
- Eluttag - Schuko 16A/230V - IP55 PNC 912473
- Eluttag - CEE 16A/230V - IP67 PNC 912474
- Eluttag - Swiss type-23 16A/230V - IP54 PNC 912475
- Eluttag - Schuko 16A/230V - IP54 PNC 912476
- Eluttag - Swiss type-25 16A/400V - IP54 PNC 912477
- Sockelpanel PNC 912479
- Sockelpanel PNC 912486
- Kopplingsräls, TL90 med högbakkant PNC 912499
- Kopplingsräls, TL90 PNC 912502
- Komplet kit med ryggplåtar för tippbara enheter - fabriksstillval - mot vägg, passar 100&170L PNC 912708
- Automatisk vattenfyllning (kallt o varmt vatten) - beställs tillsammans med blandare - fabriksstillval PNC 912735
- Kit energioptimering och potentialfri kontakt - fabriksstillval PNC 912737
- Huvudströmbrytare 60A, 6mm² - fabriksstillval, passar 100&170L PNC 912740
- Komplet kit med ryggplåtar för tippbara enheter - fabriksstillval - fristående, passar 100&170L PNC 912748
- Nedre ryggplåt för tippbara enheter, fristående, passar 100&170L PNC 912772
- Handdusch för fristående (höjd 700mm) enheter - fabriksstillval PNC 912776
- Tömningskran 2" - fabriksstillval PNC 912780
- Nödstoppbrytare - fabriksstillval PNC 912784
- Kopplingsräls, höger, mellan THL och Pro Thrmetic PNC 912975
- Kopplingsräls, vänster, mellan THL och Pro Thrmetic PNC 912976
- Kopplingsräls för enheter m hög bakkant, vänster PNC 912981
- Kopplingsräls för enheter m hög bakkant, höger PNC 912982
- - NOT TRANSLATED - PNC 913431
- - NOT TRANSLATED - PNC 913432
- BLANDARE MED TVÅ VRED OCH DROPSTOPP (W/H/D:150/685/600) PNC 913565
- - NOT TRANSLATED - PNC 913566
- Vattenkran med två vred, PXXT PNC 913567
- - NOT TRANSLATED - PNC 913568
- - NOT TRANSLATED - PNC 913574

• - NOT TRANSLATED -

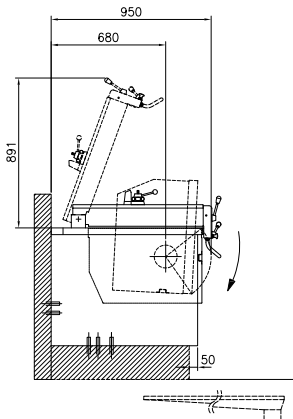
PNC 913577 □



Front



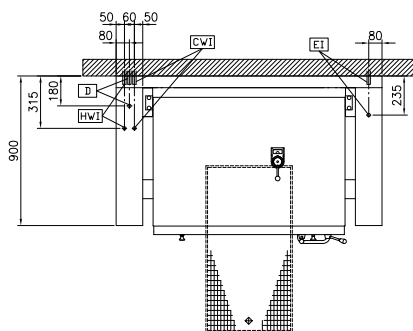
Sida



CWII = Kallvatten
 D = Avlopp
 EI = Elektrisk anslutning

HWI = Varmvatten

Topp



Elektricitet

Spänning: 400 V/3N ph/50/60 Hz
 Total watt: 20.6 kW

Installation

FS på betong bas, FS på fötter, FS på bas, Stående mot vägg

Typ av installation

Viktig information

Arbetstemperatur, min: 50 °C
 Arbetstemperatur, max: 250 °C
 Kärll (rektangel) bredd: 1050 mm
 Kärll (rektangel) höjd: 326 mm
 Kärll (rektangel) djup: 558 mm
 Ytermått, bredd: 1600 mm
 Ytermått, djup: 900 mm
 Ytermått, höjd: 700 mm
 Nettovikt: 340 kg
 Konfiguration: rektangulär;Tippbar
 Nettokapacitet: 170 liter
 Tippning: Automatisk
 Dubbelmantlat lock: ✓
 Värme typ: direkt